

Lite Nano用户手册

- 安全警示及使用注意事项
 - 简介 Brief
 - 产品清单
 - 产品规格 Specifications
 - 处理器模组 Processor
 - 接口 I/O
 - 供电 Power Supply
 - 结构 Mechanical
 - 环境 Environmental
 - 认证 Certification
 - 尺寸及安装 Install Dimension
 - 服务与支持
 - 技术支持
 - 保修
 - 接口说明
 - 正面接口
 - 背面接口
 - RS485接口信号定义
 - RS232接口信号定义
 - 串口节点说明
 - Debug接口位置
 - 扩展设备安装方式
 - 扩展设备安装方式
 - 米文设备固定方式
 - Mini PCIe4G支持清单
- 功能介绍
 - 通用使用方法
 - 系统介绍
 - 烧写镜像
 - 开关机
- MIIVII SETTINGS的使用说明
 - 简介
 - 使用视频
 - 登陆
 - 功能说明
 - 系统状态
 - 系统设置
 - 系统升级
 - 账号管理
 - 日志导出
- 功率模式设定
- IO使用方法
 - GPIO接口配置方法
 - UART接口配置方法
 - GPS 对设备授时使用方式
 - GPS支持型号
 - 连接方式
 - 授时功能配置
 - 检查授时是否成功
 - 故障排查
 - 1.查看GPS是否有输出
 - 2.查看GPS的pps信号是否有输出
 - 3.识别方法
 - CAN口配置方法
- 扩展设备配置方法

- 扩展SSD硬盘使用
- 应用功能使用
- 附录
 - 异常处理
- 系统在线升级 (OTA) 的使用说明
 - 概述
 - 使用方式
 - 方法一 (推荐) : 使用MIIVII SETTINGS进行版本升级和回退;
 - 方法二: 使用命令行进行升级或者升级指定安装包
 - 使用命令行进行升级
 - 升级指定安装包
- Jetpack 4.4版本及以下镜像烧录
- Jetpack 4.5版本及以上镜像烧录
 - 1.功能介绍
 - 核心功能
 - 2.准备软件硬件
 - 2.1. 烧写主机准备
 - 2.2. 烧写软件环境准备
 - 2.3. 准备米文烧写工具和米文设备镜像
 - 2.3.1.刷机工具安装
 - 2.4. 准备硬件
 - 3.操作
 - 3.1. 硬件连接
 - 3.2软件使用
 - 3.2.1. 镜像烧写
 - 3.2.1.1在线模式镜像烧写
 - 3.2.1.2离线模式镜像烧写
 - 3.2.2. 镜像克隆
 - 附1. 烧写问题自检

安全警示及使用注意事项

请在使用本产品前仔细阅读本手册，未经授权的操作会导致错误或意外。制造商对因错误操作而导致设备出现的任何问题均不负责。

- 避免热插拔设备接口。
- 要正确关闭电源，请先关闭Ubuntu系统，然后再切断电源。由于Ubuntu系统的特殊性，在Nvidia的开发板上，如启动未完成的时候强行断电，会有0.03%的概率出现异常，进而导致设备无法启动。由于使用Ubuntu系统，米文的设备上也会存在同样的问题。
- 请勿使用本手册提及以外的线缆。
- 避免在强磁场环境下使用本设备。
- 长期不使用及运输前需要对数据进行备份。
- 推荐使用原包装进行运输。
- 警告！此为A级产品，在生活环境中，该产品可能会造成无线电干扰。在这种情况下，可能需要用户对干扰采取切实可行的措施。

简介 Brief

米文Lite Nano是一款专为智能图像分析设计的嵌入式人工智能计算机，能够为众多终端设备赋予高达21Tops的计算力。Lite Nano提供高效能的被动散热设计，能够在宽温的工作条件下稳定运行。同时Lite Nano可以满足抗振防雷等工业标准，为整体方案的安全稳定保驾护航。为了满足场景的需求，Lite Nano特别设计了多路PoE+接口，方便现场布线以及供电传感器的应用。

MiiVii Lite Nano is an embedded AI supercomputer. It delivers massive computing capabilities and essential features to terminal devices. High performance passive cooling design enables Lite Nano working in wide temperature range. With shock resistance and TVS, ESD protection, Lite Nano is suitable for industrial usage. In addition, Lite Nano is equipped with multiple PoE+ port which make it easier for field deployment.

产品清单

- LITE NANO x 1
- 电源适配器 x 1
- 电源转接线 x 1
- 扩展安装部件 x 2
- 安装螺丝 若干
- 快速上手指南及保修卡 x 1
- 合格证 x 1



产品规格 Specifications

处理器模组 Processor

	Specification
Processor	NVIDIA Jetson Nano
AI Performance	Up to 472GFLOPS
CPU	Four Core ARM® Cortex®-A57 MPCore
GPU	NVIDIA Maxwell™ Structure 128-Core NVIDIA CUDA® Core
Memory	4 GB 64 bit LPDDR4 1600 MHz – 25.6 GB/s
Storage	16GB eMMC 5.1
Video Encode	1x 4Kp30 2x1080p60 4x1080p30 4x720p60 9x720p30 (H.265 & H.264)

Video Decode	1x 4K60 2x 4K30 4x 1080p60 8x 1080p30 9x 720p60 (H.265 & H.264)
--------------	--------------------------------------------------------------------------------

接口 I/O

	Interface	Quantity	Note
Function Key	Recovery Button	1	
Network/Camera	Ethernet	1×Gigabit Port 8×PoE+ 100M Port	PoE+ IEEE 802.3at protocol single port maximum output 30W
Video output	HDMI	1×HDMI 2.0 TYPE A	5V 1A
USB	USB	1×USB 3.0 TYPE A 1×USB 2.0 TYPE A	USB 5V, 1A Lower USB as a Flashing Port
I/O	UART	1×RS232 1×RS485	DB9 Terminal
User Expansion	M.2	1×M.2 M Key	2280 SIZE NVME SSD
	Non-standard Mini PCIe	1	No PCIe signal Only support module with USB 2.0 signal
	SIM Socket	1	For Nano-SIM Card

供电 Power Supply

Power Supply	Spec
Input Type	DC
Input Voltage	52V DC
Typical consumption	30W

结构 Mechanical

Mechanical	Spec
Dimensions (W×H×D)	178mm×55mm×110mm (I/O ports and mounting holes excluded)
Weight	1.2Kg

环境 Environmental

Environmental	Spec
Operating Temperature	-20°C~60°C, 0.2~0.3m/s air flow ¹

Storage Temperature	-25°C-80°C
Storage Humidity	10%-90% non-condensing
Vibration	5gn,10Hz~150Hz,3 Axis ²
Protection	IP5X
ESD	Touch 6KV, Air 8KV ³
TVS	1KV ⁴
Lighting	Power 6KV ⁵

认证 Certification

Certification	Status
CCC, CE, FCC, RoHS, SRRC	Processing

[1] According to GB/T 2423-2008

[2] According to GB/T 2423.10-2008

[3] According to IEC 61000-4-2, Level 3

[4] According to IEC 61000-4-5, Level 3

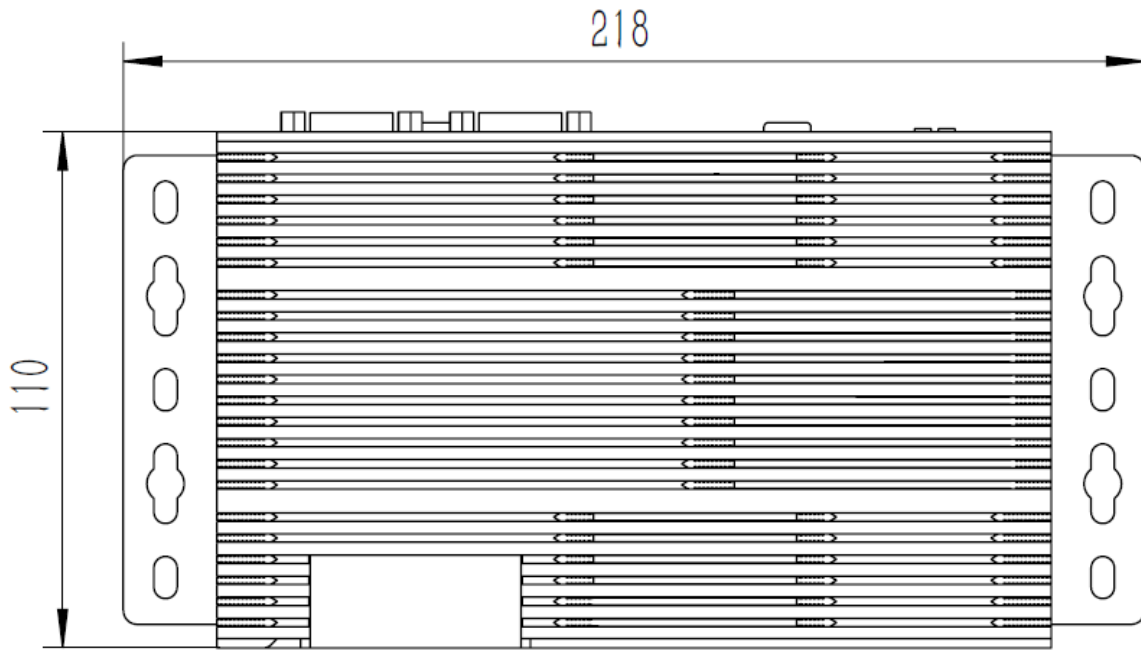
[5] According to GB/T3482-2008

尺寸及安装 Install Dimension

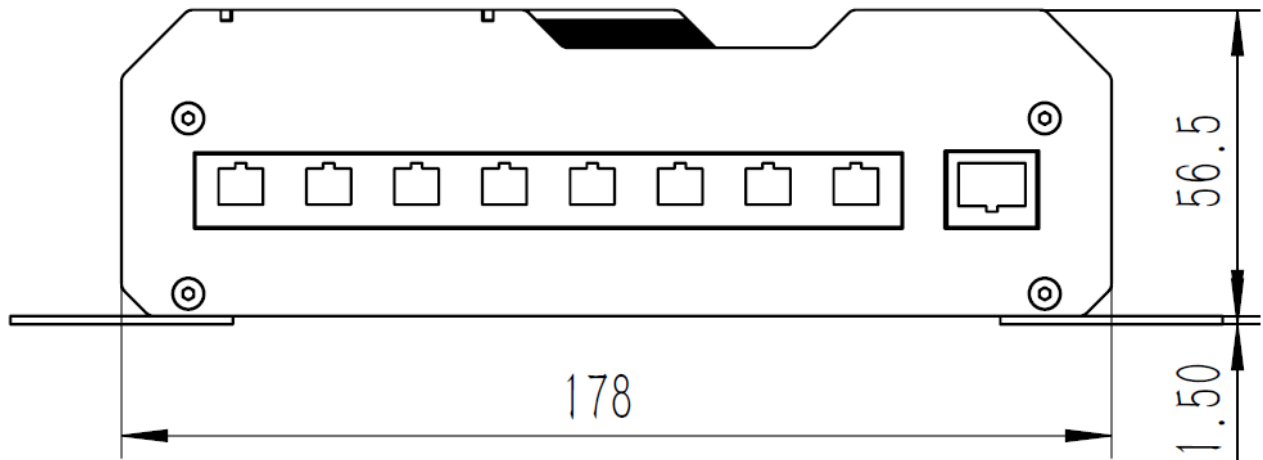
Lite Nano主体尺寸及安装孔位尺寸如图:

Dimensions and mounting hole position as below:

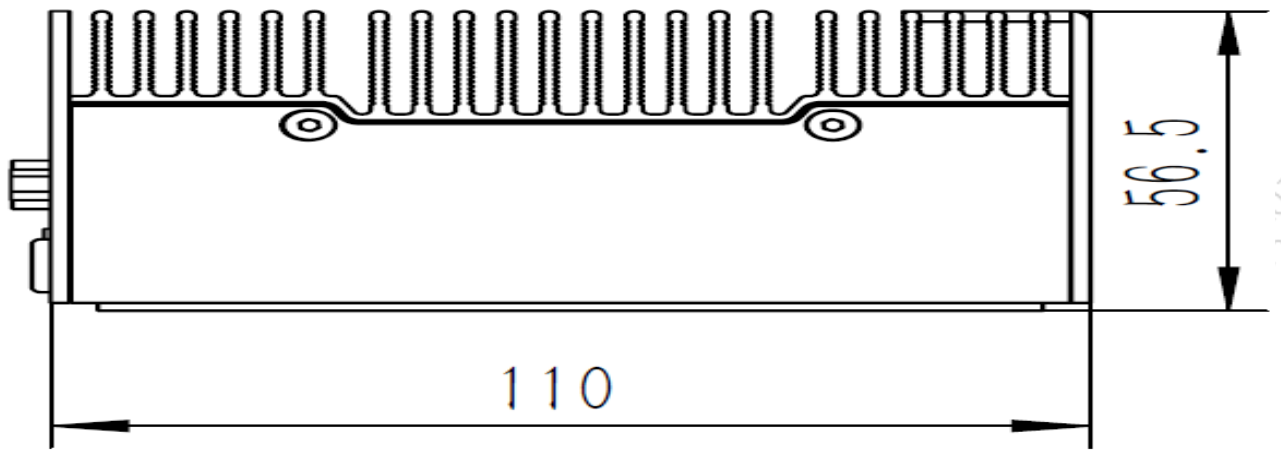
俯视图 Up view(Unit:mm)



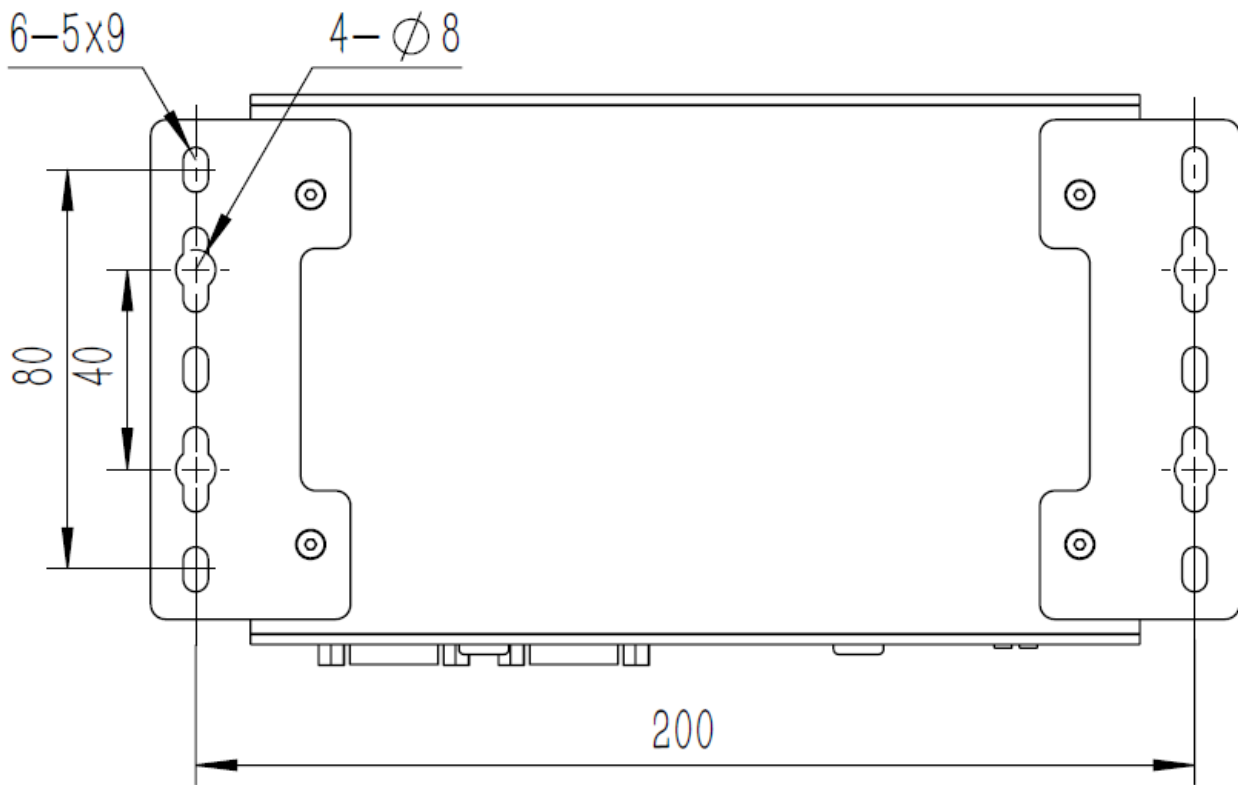
主视图 Front view(Unit:mm)



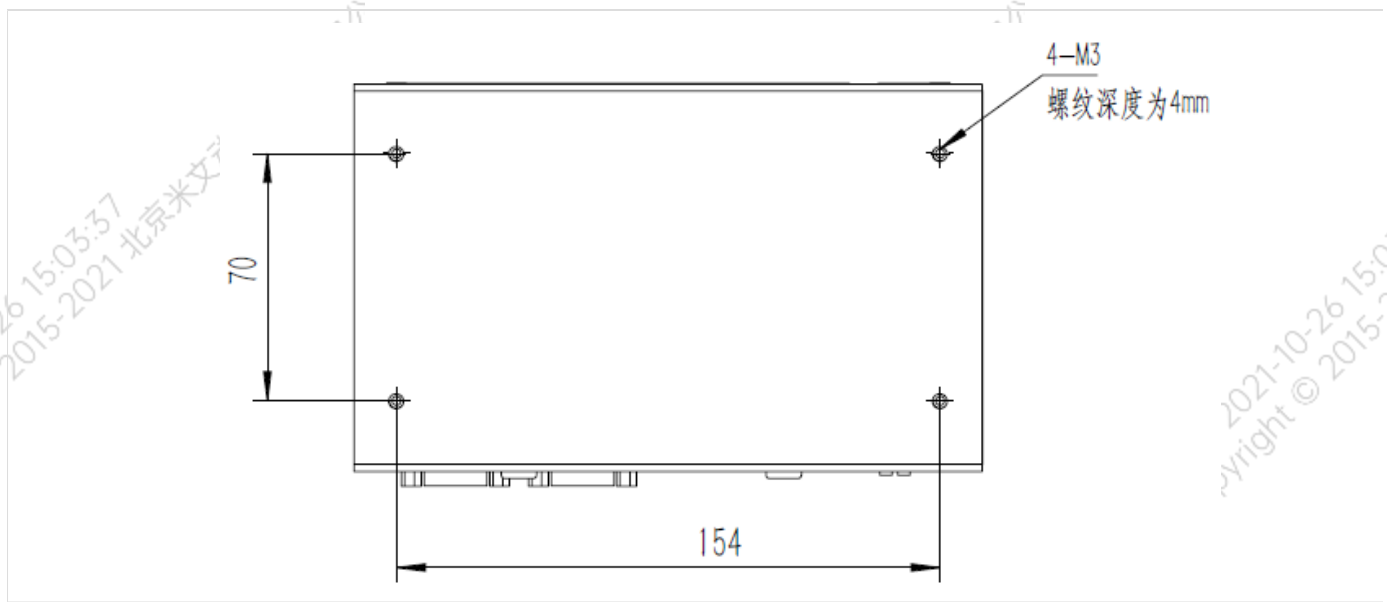
左视图 Left view(Unit:mm)



安装孔位图1 Mounting Hole(Unit:mm)



安装孔位图2 Mounting Hole(Unit:mm)



服务与支持

技术支持

如果您遇到问题，或者您认为您的产品有缺陷，请发问题到email:helpdesk@miivii.com，我们将帮助您解决问题。也可访问米文技术论坛<http://forum.miivii.com>，搜索我们的知识库，以查找常见问题的解决方案。

保修

保修期：米文设备保修期为自购买之日起一年。保修条例：保修期内产品，若出现非人为损坏的故障米文将进行免费保修。请联系helpdesk@miivii.com获取保修协助。

接口说明及扩展安装方式

接口说明

正面接口

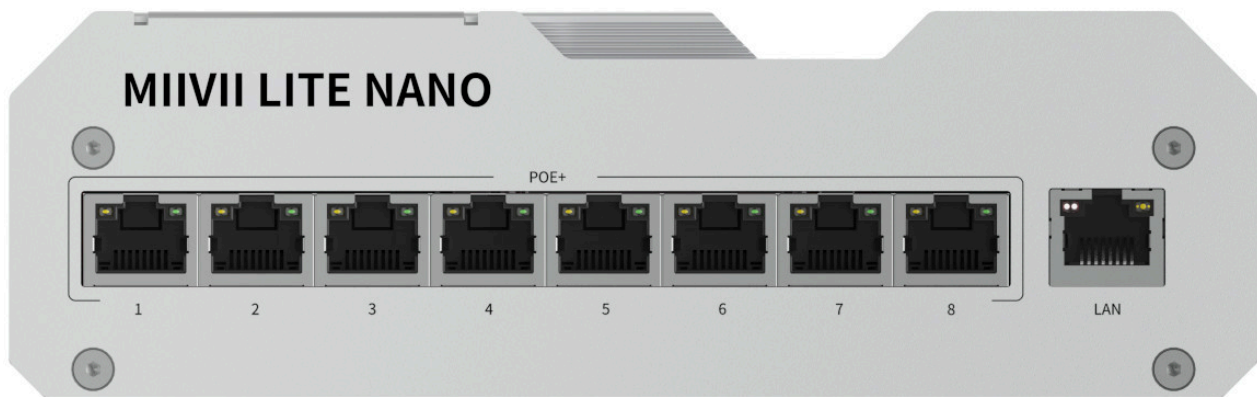


图 Lite Nano正面接口示意图

接口	接口名称	接口说明
PoE+ 1至PoE+8	8路PoE+网口	8路带有交换机功能的百兆PoE+网口，共享千兆带宽 IEEE 802.3at PoE+协议 单口输出功率最高30W，支持设备功耗最高25.5W
LAN_1	千兆网口	独立千兆网口

背面接口

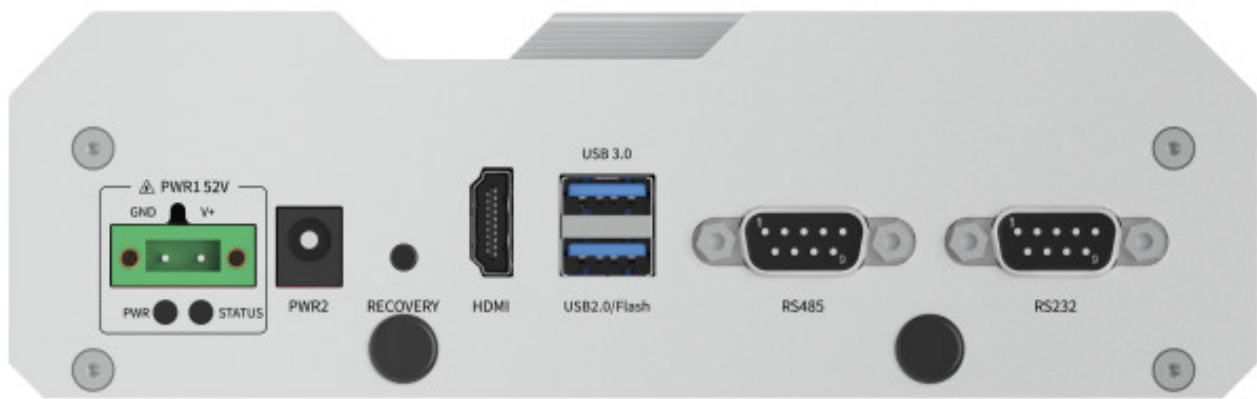


图 Lite Nano背面接口示意图

接口	接口名称	接口说明
PWR1	电源接口1号	3Pin工业端子，52V DC输入
PWR2	电源接口2号	圆形接口，52V DC输入
PWR Led	电源指示灯	白灯：上电后，电源正常，先亮白灯 红灯闪：系统启动不成功，之后系统重启。红灯常亮：系统启动3次不成功，系统不再重启 白灯常亮：系统正常启动 黄灯：关机状态下，接通电源
STATUS Led	系统状态指示灯	灭灯：系统还未启动 红灯：系统正在启动 蓝灯：系统正常启动 黄灯：系统处于刷机模式
RECOVERY	Recovery模式按钮	按下后上电开机，可以进入Recovery模式
HDMI	HDMI接口	HDMI 2.0 TYPE A 5V 1A
USB	两路USB接口	1路USB 3.0接口 1路USB 2.0接口，USB2.0口在Recovery模式下可用于烧写镜像 5V 1A
RS485_1	RS485串口1号	差分输出驱动电压 2.0VDC Min，驱动A电流 1mA Max
RS232_1	RS232串口1号	逻辑1: -3V~-12V，逻辑0: 3V~12V，电流1.6 mA Max

RS485接口信号定义

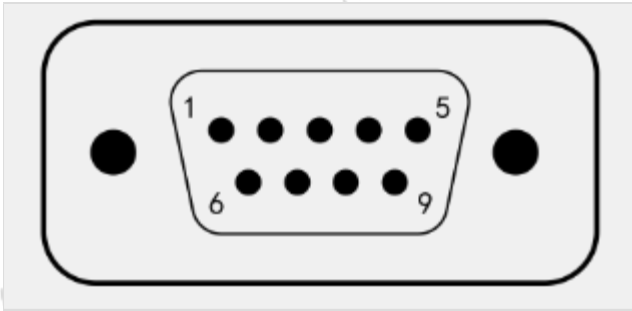


图 RS485接口序号图

接口名称	引脚序号	信号定义	接口说明
RS485_1	1	NC	空脚
	2	RS_485A	RS485_1号A端
	3	RS_485B	RS485_1号B端
	4	NC	空脚
	5	GND	地
	6-9	NC	空脚

RS232接口信号定义

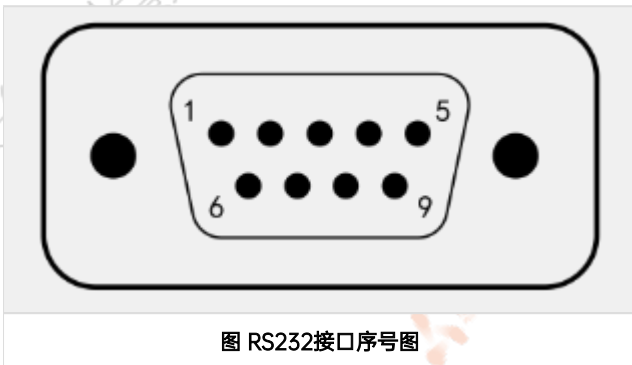


图 RS232接口序号图

接口名称	引脚序号	信号定义	接口说明
RS232_1	1	NC	空脚
	2	UART0_RXD	RS232_1号接收
	3	UART0_TXD	RS232_1号发送
	4	NC	空脚
	5	GND	地
	6-9	NC	空脚

串口节点说明

UART接口的设备节点对应关系如下：

UART接口	设备节点
--------	------

RS232_1	ttyUART_232_1
RS485_1	ttyUART_485_1

Debug接口位置

米文Lite Nano的Debug(RS232)接口位于载板，位置如图。其中PIN 8为RX引脚，PIN 10为TX引脚

图 Debug接口位置

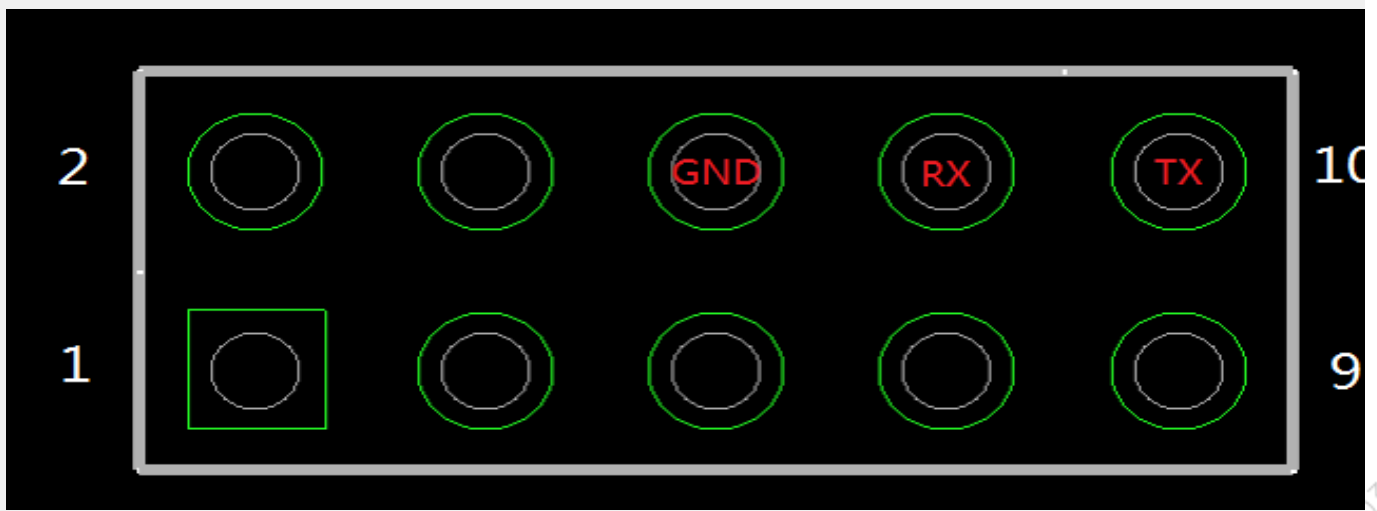


图 Debug接口序号图

扩展设备安装方式

扩展设备安装方式

Lite Nano提供M.2 M Key, mini PCIe接口作为存储以及通讯扩展设备使用

安装扩展设备时，需要先拧开如下8个螺丝从而打开Lite Nano的底盖，如图所示：

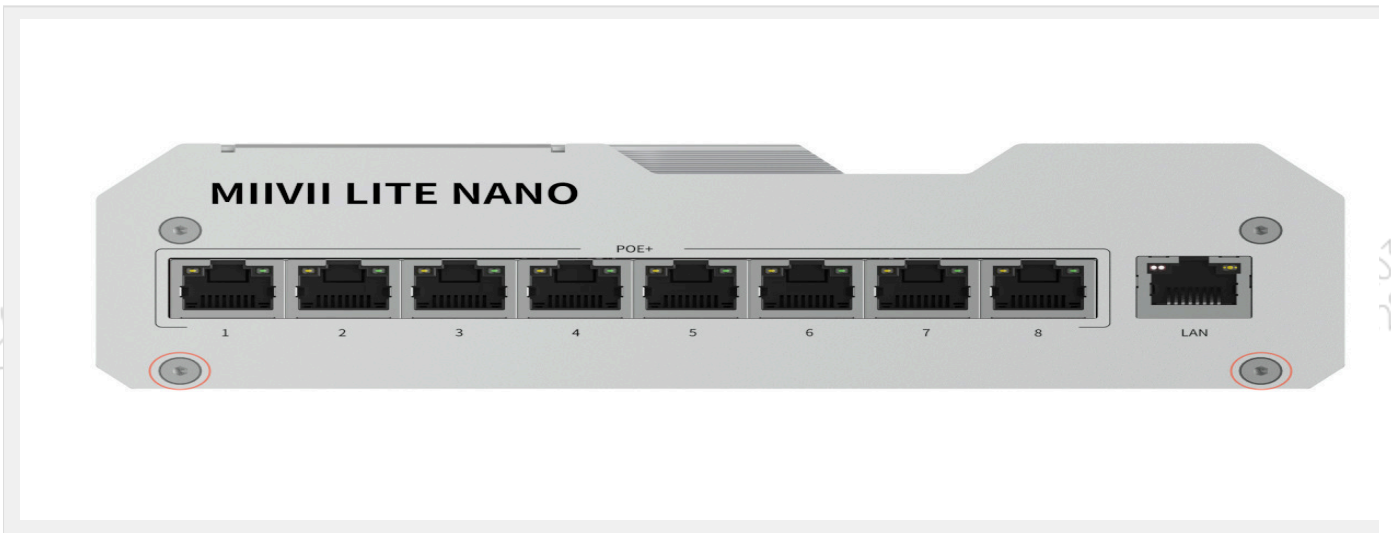


图 Lite Nano螺丝孔位置1



图 Lite Nano螺丝孔位置2

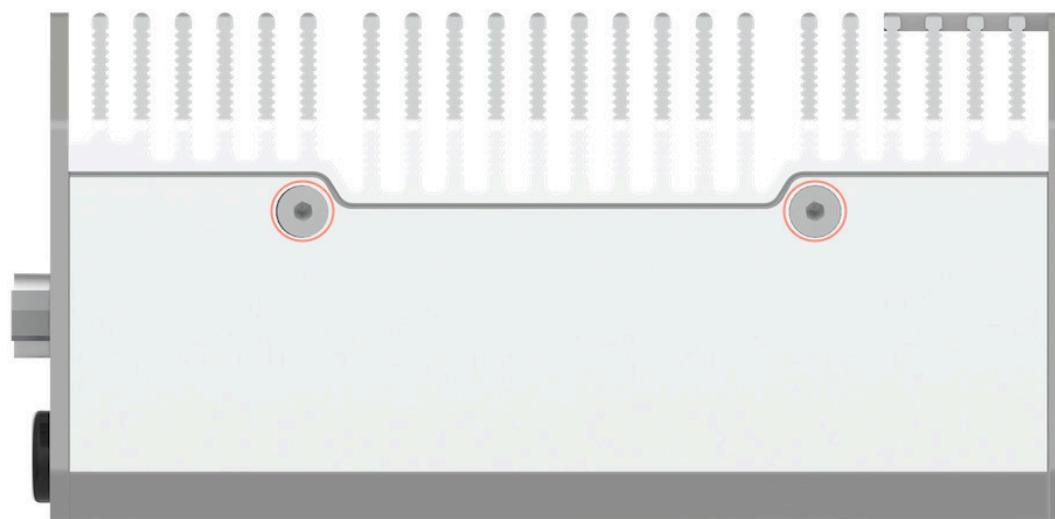


图 Lite Nano螺丝孔位置3

注意拧开左右侧板对称的4个螺丝

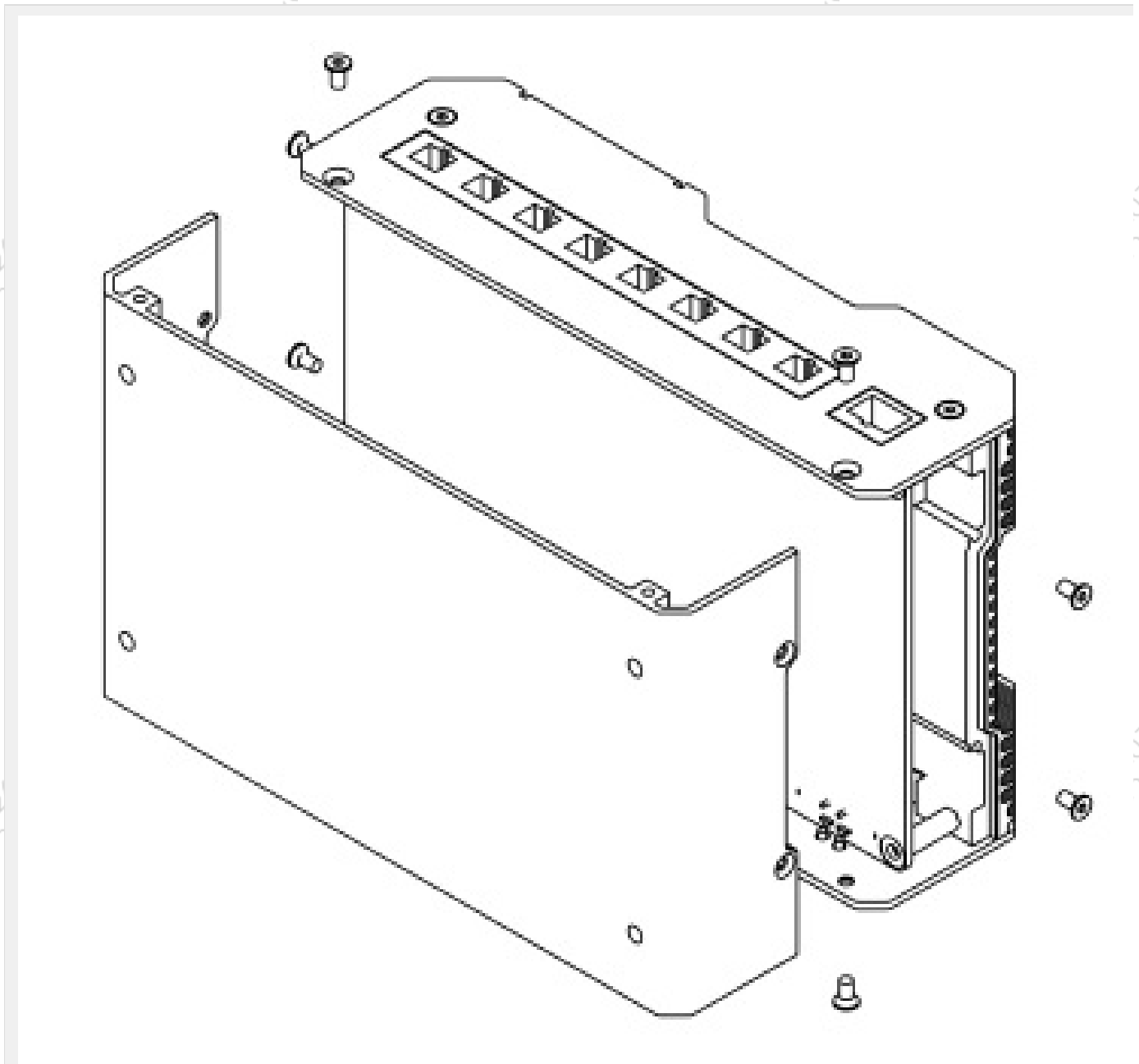


图 打开底盖

打开底盖后，可扩展接口位置如下图：

图 可扩展接口位置图

按照扩展需求，进行设备的安装，并用相应的螺丝固定扩展模块。注意如果需要安装mini PCIe接口的4G模块，请先将SIM卡插入到对应接口的Nano SIM卡槽中，再安装4G模块。

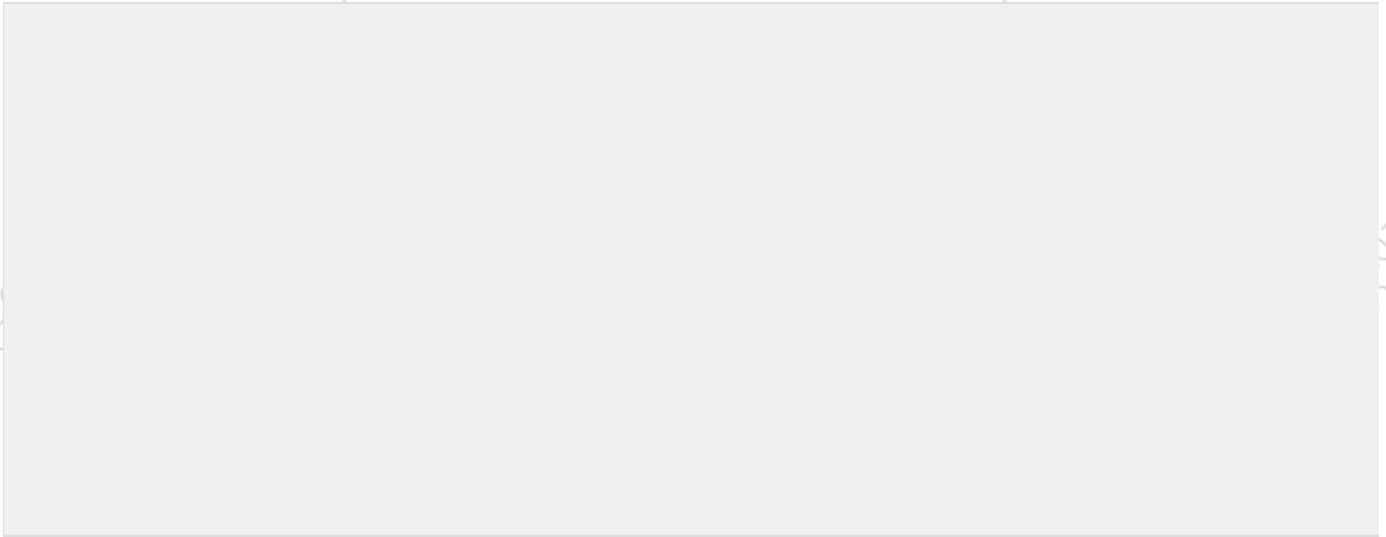


图 模块安装示意图

若采用WiFi及4G模块，需要安装天线以确保信号稳定。天线一端安装在模块上，另一端固定到Lite Nano后面板的预留孔位上。

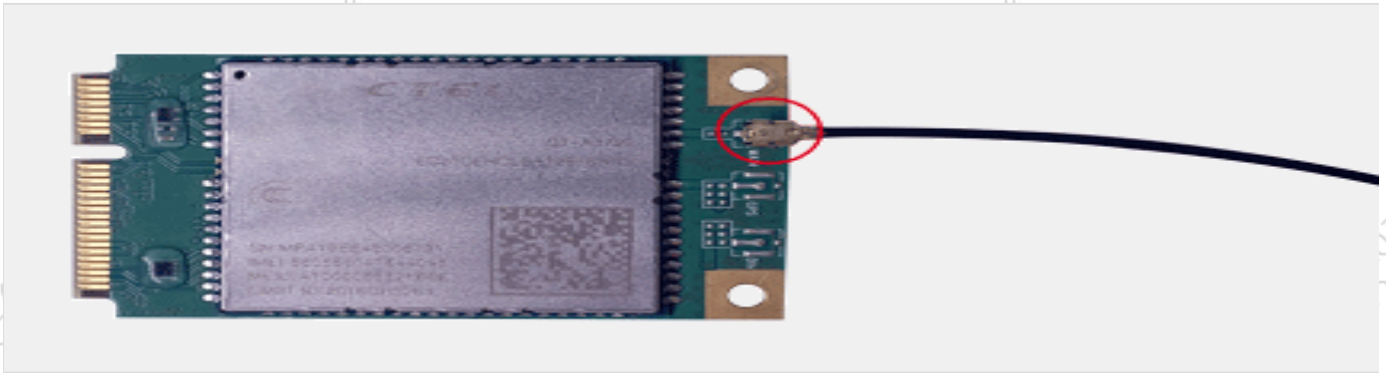


图 天线安装示意图1

图 天线安装示意图2

扩展设备安装完毕后，请参考第一步的方式，将设备及固定螺丝恢复原位置，将设备重新装好以便后续使用

米文设备固定方式

若需要将米文设备安装在其他设备上，请先安装附件中的安装固定板



图 安装固定板示意图

通过安装固定板上的孔位，根据实际情况将米文设备固定到其他设备上



图 Lite Nano固定示意图

Mini PCIe4G支持清单

序号	品牌	产品型号	支持方式	使用接口	模块功能	工作温度	规格	备注
1	移远	EC20-CEHCLG-MINIPCE-CB	正式	Mini PCIe	4G	-40°C 至 80°C	规格全网通速度 最大130Mbps (下载)/最大 30Mbps (上传)	
2	移远	EC20-CEHC-MINIPCE-CB	Beta	Mini PCIe	4G	-40°C 至 80°C	规格全网通速度 最大130Mbps (下载)/最大 30Mbps (上传)	
3	移远	EC20-CEHCLG-MINIPCE-C	Beta	Mini PCIe	4G	-40°C 至 80°C	规格全网通速度 最大130Mbps (下载)/最大 30Mbps (上传)	

注:

1. 正式支持: 每次米文系统版本升级, 会在米文设备上验证。
2. BETA支持: 米文调试过, 但不会在每次米文系统版本升级中验证, 如使用过程中需要进一步支持请联系对应的销售工程师或客户经理。

功能介绍

通用使用方法

系统介绍

米文设备采用Ubuntu系统。默认用户名: nvidia; 密码: nvidia

烧写镜像

请访问米文技术论坛<http://forum.miivii.com/>来获取烧写工具, 烧写工具说明及相应镜像。

开关机

开机: 米文设备默认开机模式为上电自启动。插入电源, 并将显示器通过HDMI接口与米文设备相连, 开机画面如图所示:

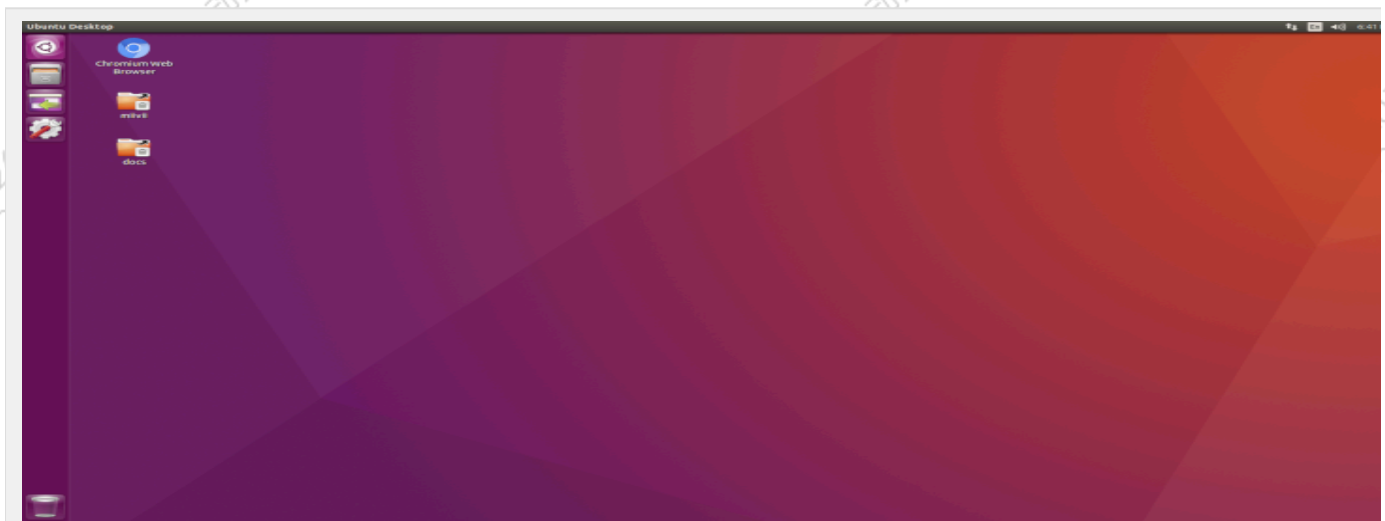


图 开机画面

关机: 长按POWER键/ON KEY按钮关机。或在命令行中执行\$ sudo poweroff, 完成软关机 重启: 在命令行中执行\$ sudo reboot, 完成重启

MIIVII SETTINGS的使用说明

使用视频

简介

MIIVII SETTINGS (又称米文设置), 是米文为了简化对于设备进行设置, 而提供的工具。

提供诸如系统状态检测、远程访问、远程登陆等等功能。

Jetpack 4.4版本及以下镜像MIIVII SETTINGS的使用说明

请参考: <https://doc.miivii.com/pages/viewpage.action?pagelId=5275982>



登陆

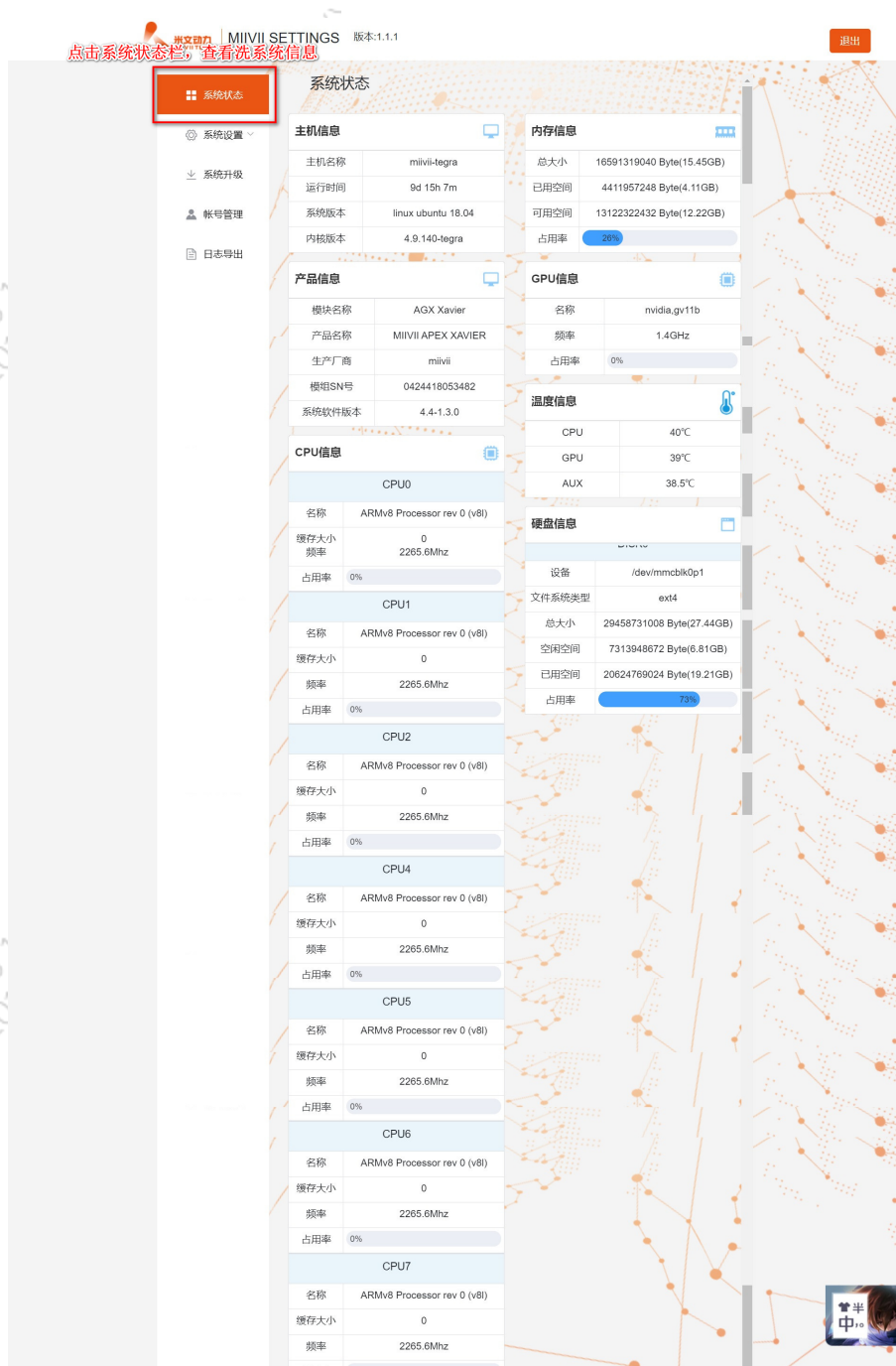
默认端口号为3000

用户名密码, 为系统用户名密码。具有sudo权限的用户方可登录。无sudo权限用户无法登陆。

功能说明

系统状态

用于查看当前系统CPU占比、内存占比, 存储占比等基本信息。



所有设备配置软件均含有基本信息显示功能，在此可以看到设备的系统版本，也可以通过命令行查看系统版本。

```
cat /etc/miivii_release  
APEX 4.2.2-1.5.0
```

系统设置

对系统基本功能进行设置，如系统授时设置，GMSL相机设置等等。

- GMSL设置



Apex Xavier以及S2Pro包含GMSL摄像头设置功能,

Apex Xavier II, EVO TX2 GMSL2包含GMSL2摄像头设置功能,

EVO Xavier, EVO TX2以及S2不包含GMSL/GMSL2摄像头设置功能。

该功能可以按照GMSL/GMSL2摄像头的接插位置，分别设定摄像头的品牌。

设备Apex有两组GMSL摄像头接口，分别记为GMSL_A与GMSL_B,

设备S2Pro只有一组记为GMSL_A,

设备EVO TX2 GMSL2有6个独立GMSL2摄像头接口，记为GMSL_0-5

设备Apex Xavier II有8个独立GMSL2摄像头接口，记为GMSL_0-7

GMSL摄像头配置方法

在初次接入GMSL摄像头以及更换GMSL摄像头型号时需要对配置文件进行更改，并重启设备。配置文件路径：`/opt/miivii/config/gmsl_camera/camera.cfg`
MVGCB-001A：EntronMVGCB-002A：CalmcarMVGCB-003A：AdayoMVGCB-006A：Sensing默认配置：A组和B组摄像头接口默认配置都是MVGCB-001A

- 系统授时设置



Apex Xavier, Apex Xavier II, EVO Xavier, EVO TX2 GMSL2, S2Pro包含同步功能设置, EVO TX2 ,S2不包含同步功能设置。

其中, NTP为默认模式。NTP网络授时模式, 此时设备接入网络, 可以被NTP服务授时。同时, 设备可作为同步源, 外接支持同步功能的传感器, 并进行同步; GPS为GPS外界授时模式, 此时设备外接GPS, 可以被GPS授时。同时, 设备可作为同步源, 外接支持同步功能的传感器, 并进行同步; None为不同步模式, 此时设备不被外界授时, 但可以作为同步源。同时, 也可在此调节Sync out输出频率, 注意此处并非是GMSL的频率。

设备授时模式与Sync out输出频率配置方法设备授时模式与Sync out输出频率的调整需要对配置文件进行修改, 并重启设备。配置文件路径: /opt/miivii/config/sync/sync.cfg授时模式是通过修改其中"sync_type:X"的X数值来实现。0: GPS外界授时模式1: NTP网络授时模式2: 不同步模式Sync out输出频率通过修改其中"sync_out_freq:XX"的XX数值实现Sync out频率调节。该调节仅支持整数。

```
cat /opt/miivii/config/sync/sync.cfg
sync_out_freq:25
sync_type:2
/*
note:
sync_out_freq---the frequency is 25 for sync out time
sync_type---0 is for GPS calibrate time
1 is for SYS calibrate time
2 can not calibrate time
```

- 远程访问设置



系统升级

对cuda相关包，以及miiVII提供的相关包和系统进行升级及回退。



账号管理

用于绑定米文边缘服务。



日志导出

用于导出/var/log/中的日志，便于进行售后分析。



功率模式设定

搭载Jetson Nano的米文设备有多工作模式。可以通过右上角的NVIDIA绿色标志设置进行调整。米文设备的默认模式为0: MAXN

图 设置图标

点击下拉菜单即可对米文设备的工作模式进行修改，工作模式的细节详见下表：

Property	Jetson Nano	
	MAXN *	5W
Power Budget	10 watts	5 watts
Mode ID	0	1
Online CPU	4	2
CPU Maximal Frequency (MHz)	1479	918
GPU TPC	1	1
GPU Maximal Frequency (MHz)	921.6	640
Memory Maximal Frequency (MHz)	1600	1600

也可采用命令行调整：

```
#
sudo nvpmode1 -q verbose
#
sudo nvpmode1 -m <MODE ID>
#
sudo jetson_clocks
#
sudo jetson_clocks --show
```

IO使用方法

GPIO接口配置方法

对GPIO接口使用的示例如下，请将<>中的信息修改为想要调整的GPIO节点号，具体对应关系请参考【接口说明】部分

```
# root
sudo su -
# (DO)
echo 1 > /sys/class/gpio/<gpio339>/value
# (DO)
echo 0 > /sys/class/gpio/<gpio339>/value
# (DI)
cat /sys/class/gpio/<gpio339>/value
```


若需要关机后保留配置，可以将以上命令写入/etc/rc.local 文件

注：GPIO外接方式说明 DO为开漏输出（开漏输出就是不输出电压，控制输出低电平时引脚接地，控制输出高电平时引脚既不输出高电平，也不输出低电平，为高阻态。如果外接上拉电阻，则在输出高电平时电压会拉到上拉电阻的电源电压）设置为高电平时，DO脚与外接的电压相同（0V~40V）；设置为低电平时，DO脚为地。

UART接口配置方法

打开/dev/(folder)下面对应的设备节点，设置波特率，停止位，奇偶校验位，数据位等。可以使用stty命令配置串口的波特率，停止位，奇偶校验位，数据位等，详细见stty命令说明。

命令示例，请将<>中的信息修改为想要调整的串口节点号，具体对应关系请参考【接口说明】部分

```
sudo stty -F /dev/<UART_XXX> speed 115200 cs8 -parenb -cstopb -echo
```

输出数据测试

```
sudo echo "miiyii tty debug" > /dev/<UART_XXX>
```

使用下面命令接收输入数据

```
sudo cat /dev/<UART_XXX>
```

GPS 对设备授时使用方法

GPS对设备授时功能优点：设备通过GPS设备从GPS卫星上获取当地标准的时间信号，从而精准定位设备时间。

GPS支持型号

串口支持修改波特率，默认波特率为9600

支持GPS品牌型号：所有符合GPRMC数据标准格式输出的GPS设备，且必须要有PPS秒脉冲输出的GPS设备

连接方式

```
""
```

授时功能配置

在初次接入GPS时需要在MiiVii Setting配置软件中进行系统配置，将Sync Mode选项配置成GPS模式，重启系统。MiiVii Setting具体方法请参考“米文配置软件介绍”部分。

检查授时是否成功

修改系统时间，输入命令

```
sudo date -s "2018-10-1"
```

等待2~3s, 查看当前时间, 输入命令

```
date
```

若显示时间为: "2018-10-1", 说明授时失败

若显示时间为: "当前时间", 说明授时成功

故障排查

若授时失败, 需进行故障排查

1. 查看GPS是否有输出

输入命令

```
cat /dev/ttyTHS1
```

终端收到带有GPRMC字段的输出, 例如:

```
GPRMC,014600.00,A,2237.496474,N,11356.089515,E,0.0,225.5,310518,2.3,W,A*23
```

2. 查看GPS的pps信号是否有输出

输入命令

```
hexdump /dev/miivii-sync-in-a
```

终端有十六进制的数据输出, 例如:

```
0000400 02fe 9f40 490e 562d 1647 004e 0000 0000
```

3. 识别方法

如果以上"1" & "2"没有输出, 说明GPS工作不正常, 可以把GPS放到窗外或是到户外测试, 或更换GPS进行测试

如果"1" & "2"输出正常, 检查MiiVii Setting配置是否为GPS模式, 如果不是, 更改模式后重新启动

执行以上操作之后, GPS授时依然不成功, 输入命令

```
hexdump /dev/miivii-sync-out
```

终端有十六进制的数据输出，例如：

```
0000400 02fe 9f40 490e 562d 1647 004e 0000 0000
```

如果没有数据输出，可能是没有用匹配的刷机工具和镜像刷机，建议检查镜像和刷机工具重新刷机

如果有数据输出，可能是设备硬件问题，建议联系售后维修处理

CAN口配置方法

CAN10设备具体使用方法，参考<https://github.com/linux-can/can-utils>中的cansend.c和candump.c

测试命令：

```
sudo modprobe can

sudo modprobe can_raw

sudo modprobe mttcan

sudo ip link set can0 type can bitrate 500000 sjw 4 berr-reporting on
loopback off

sudo ip link set up can0

sudo cansend can0 123#abcdabcd

sudo candump can0

sudo ip -details -statistics link show can0

sudo ifconfig can0 down
```

CAN FD配置使用方法：

```
sudo modprobe can

sudo modprobe can_raw

sudo modprobe mttcan

sudo ip link set can0 type can bitrate 500000 sjw 4 dbitrate 2000000 dsjw
4 berr-reporting on fd on

sudo ip link set up can0

sudo cansend can0 213##011
```

[10] CAN FD和CAN 2.0的区别:

1)

```
sudo ip link set can0 type can bitrate 500000 dbitrate 2000000 berr-  
reporting on fd on
```

其中bitrate为can2.0模式下的波特率; dbitrate为can fd模式下的波特率, 根据官方文档, 这个值最大可配置为5M, 一般应用最好采用2M;

2)

```
sudo cansend can0 213##011
```

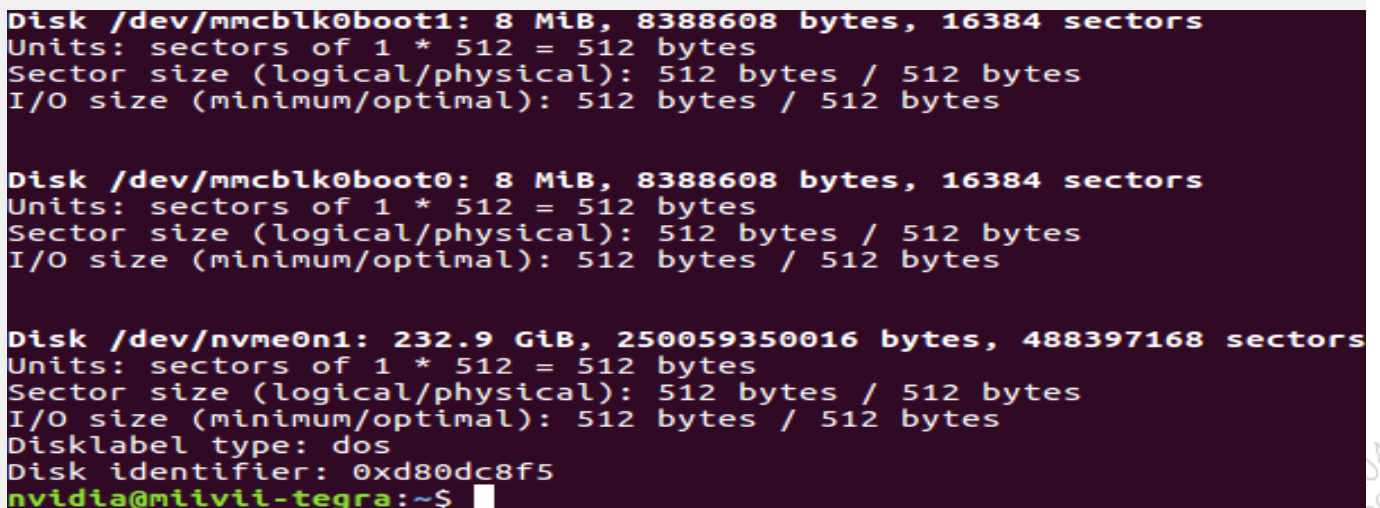
发送命令中, id与数据之间多了一个#, 并且##后的第一个字节(0)为canfd_frame.flags的值, 范围为0~F; canfd_frame.flags后面的字节(11)为第一个数据, 一次最多可以传输64个字节。

扩展设备配置方法

扩展SSD硬盘使用

查看硬盘信息:

```
sudo fdisk -lu
```



```
Disk /dev/mmcblk0boot1: 8 MiB, 8388608 bytes, 16384 sectors  
Units: sectors of 1 * 512 = 512 bytes  
Sector size (logical/physical): 512 bytes / 512 bytes  
I/O size (minimum/optimal): 512 bytes / 512 bytes  
  
Disk /dev/mmcblk0boot0: 8 MiB, 8388608 bytes, 16384 sectors  
Units: sectors of 1 * 512 = 512 bytes  
Sector size (logical/physical): 512 bytes / 512 bytes  
I/O size (minimum/optimal): 512 bytes / 512 bytes  
  
Disk /dev/nvme0n1: 232.9 GiB, 250059350016 bytes, 488397168 sectors  
Units: sectors of 1 * 512 = 512 bytes  
Sector size (logical/physical): 512 bytes / 512 bytes  
I/O size (minimum/optimal): 512 bytes / 512 bytes  
Disklabel type: dos  
Disk identifier: 0xd80dc8f5  
nvidia@milvii-tegra:~$
```

图 查看硬盘信息页面截图

格式化硬盘:

```
sudo mkfs -t ext4 /dev/nvme0n1
```

```
nvidia@miivii-tegra:~$ sudo mkfs -t ext4 /dev/nvme0n1
mke2fs 1.42.13 (17-May-2015)
Found a dos partition table in /dev/nvme0n1
Proceed anyway? (y,n) y
```

图 格式化硬盘截图

查看硬盘UUID:

```
sudo blkid /dev/nvme0n1
```

```
nvidia@miivii-tegra:~$ sudo blkid /dev/nvme0n1
/dev/nvme0n1: UUID="6e643050-77bb-40d3-97b4-7835fc016afb" TYPE="ext4"
nvidia@miivii-tegra:~$
```

图 查看硬盘UUID 截图

开机自动挂载硬盘的设置方法: 在/etc/systemd/system路径下创建一个systemd服务, 用来开机自动执行挂载硬盘, 如: miivii_mount_ssd.service

```
#miivii_mount_ssd.service
vim miivii_mount_ssd.service
[Unit]
Description=MIIVII specific script
After=udev.service

[Service]
ExecStart=/etc/systemd/miivii_mount_ssd.sh

[Install]
WantedBy=multi-user.target
```

在/etc/systemd/路径下创建一个脚本, 用来挂载硬盘, 如: miivii_mount_ssd.sh

```
#miivii_mount_ssd.sh
vim miivii_mount_ssd.sh
#!/bin/bash
mount -o rw /dev/nvme0n1 /home/nvidia/workspace
```

为创建的脚本文件添加可执行权限

```
sudo chmod +x miivii_mount_ssd.sh
```

将挂载硬盘的服务设置为开机自启动

```
sudo systemctl enable miivii_mount_ssd.service
```

应用功能使用

米文设备提供多种样例，方便客户进行开发和快速验证

算法：米文设备提供算法库，目前提供行人，车辆，自行车三分类的检测。详情请参考/opt/miivii/features/algorithm 中的三分类检测算法

加速SDK：米文设备提供基于Yolo v3识别网络的加速SDK。详情请参考/opt/miivii/features/miivii-accelerator

ROS范例：米文设备提供基于ROS的DEMO。详情请参考米文动力Github<https://github.com/MiiViiDynamics>

除此之外，米文动力还为开发者提供了部分开源代码，请于米文动力Github查看 <https://github.com/MiiViiDynamics>

附录

异常处理

如在开发过程中出现异常情况，可先通过DEBUG串口打印log自行判断问题。具体操作如下：

第一步：根据【接口说明】部分中的信息，找到DEBUG接口的具体位置

第二步：用一根UART-USB转接线¹，将DEBUG接口与上位机PC相连接

第三步：在上位机PC端，下载串口调试工具，将波特率调整为115200 Baud

第四步：在串口调试工具中抓取串口log以便分析异常问题

[1]：可根据【接口说明】部分中的信息，选择RS232-USB转接线或者TTL-USB转接线。

系统在线升级（OTA）的使用说明

概述

系统在线升级，通常又是OTA，是米文针对所有设备提供的软件服务。

即可以不进行刷机来更新系统固件。

从Jetpack 4.5开始，所有的米文设备都支持系统在线升级。

使用方式

方法一（推荐）：使用MIIVII SETTINGS进行版本升级和回退；

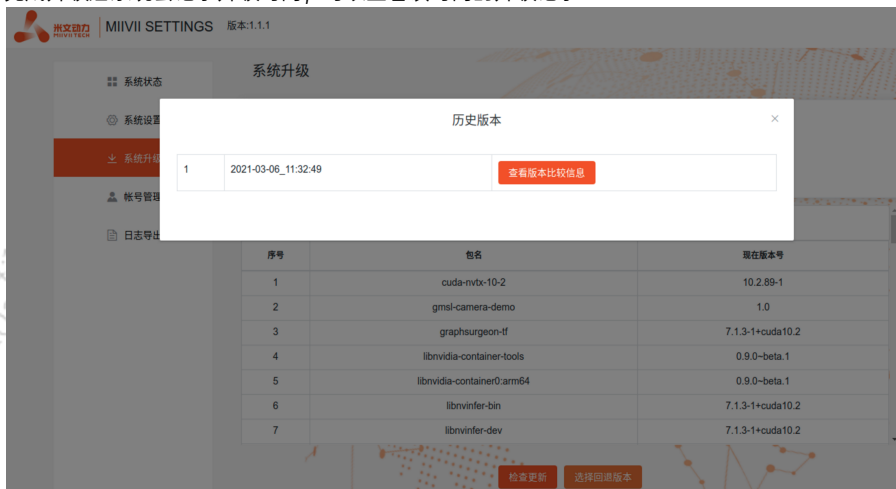
1. 在设备上打开浏览器输入http://127.0.0.1:3000，或者远程PC浏览器上输入http://<device ip>:3000
2. 使用系统登录账号登录到MIIVII SETTINGS界面；
3. 选择系统升级功能，点击“检查更新”检查是否有新版本；



4. 检测到有升级版本时，可以点击“系统升级”来升级安装包



5. 完成升级后系统会记录升级时间，可以查看该时间的升级记录



6. 然后点击回退即可回退到历史版本。



7. 升级完成后重启系统以确保升级内容生效

方法二：使用命令行进行升级或者升级指定安装包

使用命令行进行升级

1. 执行下面命令更新源

```
sudo apt update
```

2. 执行下面命令升级系统

```
sudo apt upgrade -y
```

3. 升级完成后重启系统以确保升级内容生效

升级指定安装包

• 执行下面命令升级指定安装包

```
sudo apt install -y miivii-websettings
```

Jetpack 4.4版本及以下镜像烧录

请参考：[Jetpack 4.4版本及以下镜像烧录](#)

Jetpack 4.5版本及以上镜像烧录

1.功能介绍

米文刷机工具，适用于米文系列产品。

米文刷机工具，是为了方便进行米文设备的烧写、克隆，小批量生产而提供的工具软件。

您可以通过X86架构PC作为烧写主机，给米文设备烧写米文动力官方镜像。在开发米文设备一段时间后，可以将现有设备镜像克隆来保存开发进度，并单台或小批量烧写到其他米文设备中。

核心功能

- 自动检测使用环境
- 自动检测最新镜像
- 内置镜像下载器，无需手动下载镜像
- 支持批量烧写
- 支持镜像克隆（但要注意Clone后再烧写需要使用同一Jetpack版本）

2.准备软件硬件

2.1. 烧写主机准备

需要将烧写主机与米文设备连接方能烧写镜像。烧写主机推荐配置如下：

- CPU采用X86架构的Intel酷睿系列处理器
- 内存8GB ddr3及以上
- 空余硬盘容量40G 及以上
- 系统为Ubuntu Linux x64 v16.04或v18.04

2.2. 烧写软件环境准备

- `sudo apt install python2.7python3python`

2.3. 准备米文烧写工具和米文设备镜像

2.3.1.刷机工具安装

- 准备PC主机，系统为：Ubuntu 16.04或者Ubuntu 18.04
- 安装key

```
sudo apt-key adv --keyserver keyserver.ubuntu.com --recv-keys  
05BE38FE8ADA7CD12E3281B52FC7A8453C3B8F24
```

- 在本地 ubuntu 系统中添加源

```
sudo sh -c 'echo "deb http://upgrade.miivii.com/miiviitools/  
mvtools main" > /etc/apt/sources.list.d/miivii-l4t-apt-source.list'
```

- 手动更新

```
sudo apt update
```

- apt-get 安装 刷机工具 Deb 包

```
sudo apt-get install miivii-ftool
```

- 安装完成后(在18.04系统中点击Show Applications或者在16.04系统中点击Search Your Computer)会发现如下快捷方式



- 双击快捷方式，输入密码：您的sudo密码。

2.4. 准备硬件

- 米文设备及电源, USB 数据线

3.操作

3.1. 硬件连接

- 通过 USB 数据线将米文设备烧写口与烧写主机相连;
- 按住米文设备的RECOVERY按钮，之后给米文设备上电开机，进入FORCE_Recovery烧写模式。

3.2软件使用

3.2.1. 镜像烧写

3.2.1.1在线模式镜像烧写

- 点击“在线模式”复选框，选择Jetpack版本及下载路径，并点击下一步，开始下载选择版本当前最新的刷机环境及设备镜像
- 这里需要选择下载完成后是否自动开始刷机，选择自动后，下载完成后会自动解压、校验、刷机
- 下载速度取决于所在环境的网速，一般可达5M/s
- 开始刷机后通常需要15分钟以上完成，请耐心等待

3.2.1.2离线模式镜像烧写

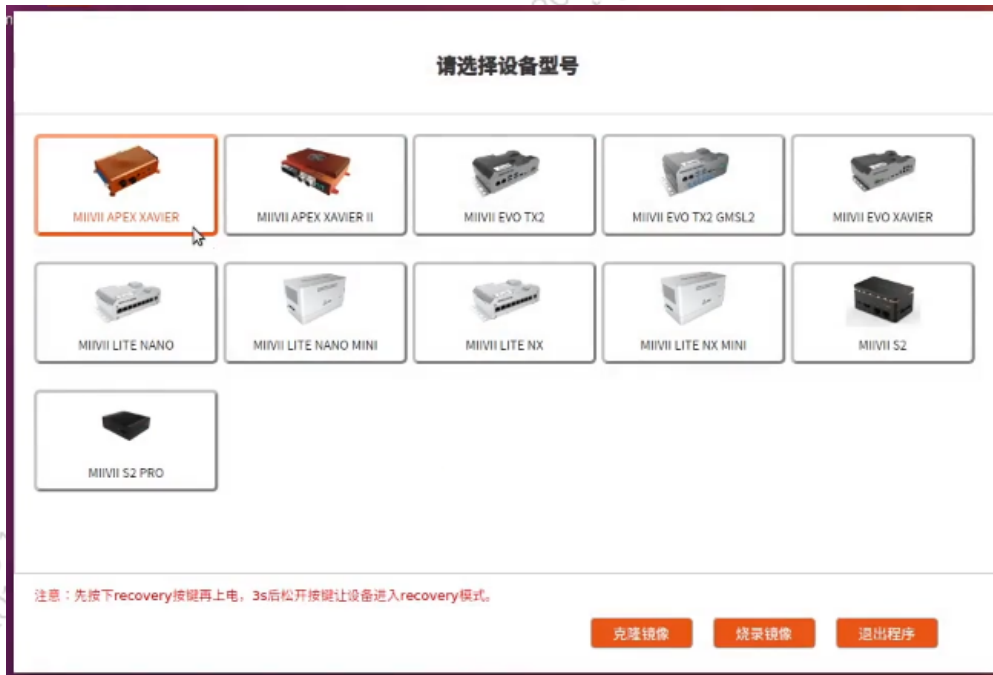
- 点击“离线模式”复选框，选择已经下载好的刷机环境及设备镜像，并点击下一步直接开始烧录。

The screenshot shows the 'miivii-ftool' software interface. The 'Online Mode' (在线模式) radio button is selected. The platform is set to 'MIIVII APEX XAVIER 数量: 1'. The version is set to '4.4'. The download path is '/home/nvidia/Desktop/new'. There is a checkbox for '下载完成后自动开始刷机' (Automatically start flashing after download) which is checked. The 'Offline Mode' (离线模式) radio button is unselected. The flashing environment is set to 'nvidia/Desktop/newflash/MIIVII-APEX-XAVIER/4.4-1.3.0/bootloader'. The flashing image is set to 'k/top/newflash/MIIVII-APEX-XAVIER/MIIVII-APEX-XAVIER-clone.img'. There are buttons for '选择环境' (Select Environment), '选择路径' (Select Path), and '选择镜像' (Select Image). At the bottom, there are buttons for '上一步' (Previous Step), '管理本地镜像' (Manage Local Images), '下一步' (Next Step), and '退出程序' (Exit Program).



3.2.2. 镜像克隆

- 将打算克隆的米文设备按照3.1的方法进入FORCE_Recovery模式，打开烧写工具
- 点击【输入上位机密码】按钮，输入当前烧写主机的开机密码
- 点击【克隆镜像】按钮，进入克隆操作



- 修改克隆文件保存在烧写主机中的路径和名称*，并点击开始克隆

注：文件存储路径中不能有中文或特殊字符



- 镜像克隆通常需要30分钟以上才能完成：
- 克隆完成，会生成克隆镜像与MD5文件，再次烧写请按照3.2.1步骤进行操作

注：如在镜像烧写，克隆过程中遇到问题，请联系米文动力售后邮箱需求帮助：helpdesk@miivii.com

附1. 烧写问题自检

如果遇到烧写问题，请先按照如下条目进行自检：

- 检查是否在烧写工具左上角输入了上位机开机密码
- 检查是否进入到Recovery模式，可以通过lsusb命令鉴定
- 检查Micro USB、双Type A线缆质量是否达标，是否只是用于充电的双芯线
- 检查上位机，是否为X86-64架构台式机，笔记本。（服务器，嵌入式设备，虚拟机等其他设备暂不支持）
- 检查上位机系统是否为 Linux 1604 1804
- 检查磁盘格式，烧写主机的磁盘格式推荐为EXT4
- 检查上位机容量是否足够
- 镜像和烧写工具存储路径中不能有中文或其他特殊字符